

INTRIGO DOUBLE SOUS PLAN

Eviers

Code: N455 S40

LAVELLO INTRIGO 2V mm 340x400 R12 SOUSPLAN



CARACTÉRISTIQUES

UNE SURFACE EN ACIER SANS SOUDURE

La bonde et le trop-plein sont moulés sur l'évier. Le produit est donc constitué d'une seule surface d'acier sans soudure, sans fente ni interstice. Un grand plus en termes d'hygiène.

CUVE PROFONDE

Des cuves qui atteignent une profondeur importante, plus de 20 cm, grâce à la technologie de production avancée, qui offrent une grande capacité et une grande commodité dans toutes les opérations de lavage.

ÉVIERS PROFONDS

Acier de 1 mm d'épaisseur. Une épaisseur importante qui garantit une résistance maximale pour les éviers qui ne connaissent pas les signes du temps.

PÉRIMÈTRE TROP COMPLET

Le trop plein est un dispositif de sécurité toujours présent sur les éviers Foster qui empêche l'eau de déborder de la cuve en cas d'oubli. La solution du vidange périmétrique améliore l'esthétique grâce à sa forme carrée et essentielle.

SYSTÈME D'ÉCONOMIE D'ESPACE

La vidange et le siphon sont conçus pour laisser le plus d'espace possible dans la zone sous l'évier, ce qui est de plus en plus utile aujourd'hui avec les systèmes de collecte des déchets.

CUVE À RAYON ÉTROIT

Des cuves aux formes carrées au design moderne et à la capacité accrue. Pour une esthétique minimaliste combinée à un maximum de commodité.

VIDANGE SPACE

Grâce à son bouchon en acier inoxydable, il donne un aspect minimal à la canalisation. Space a également une empreinte limitée et permet une utilisation optimale du compartiment sous l'évier.

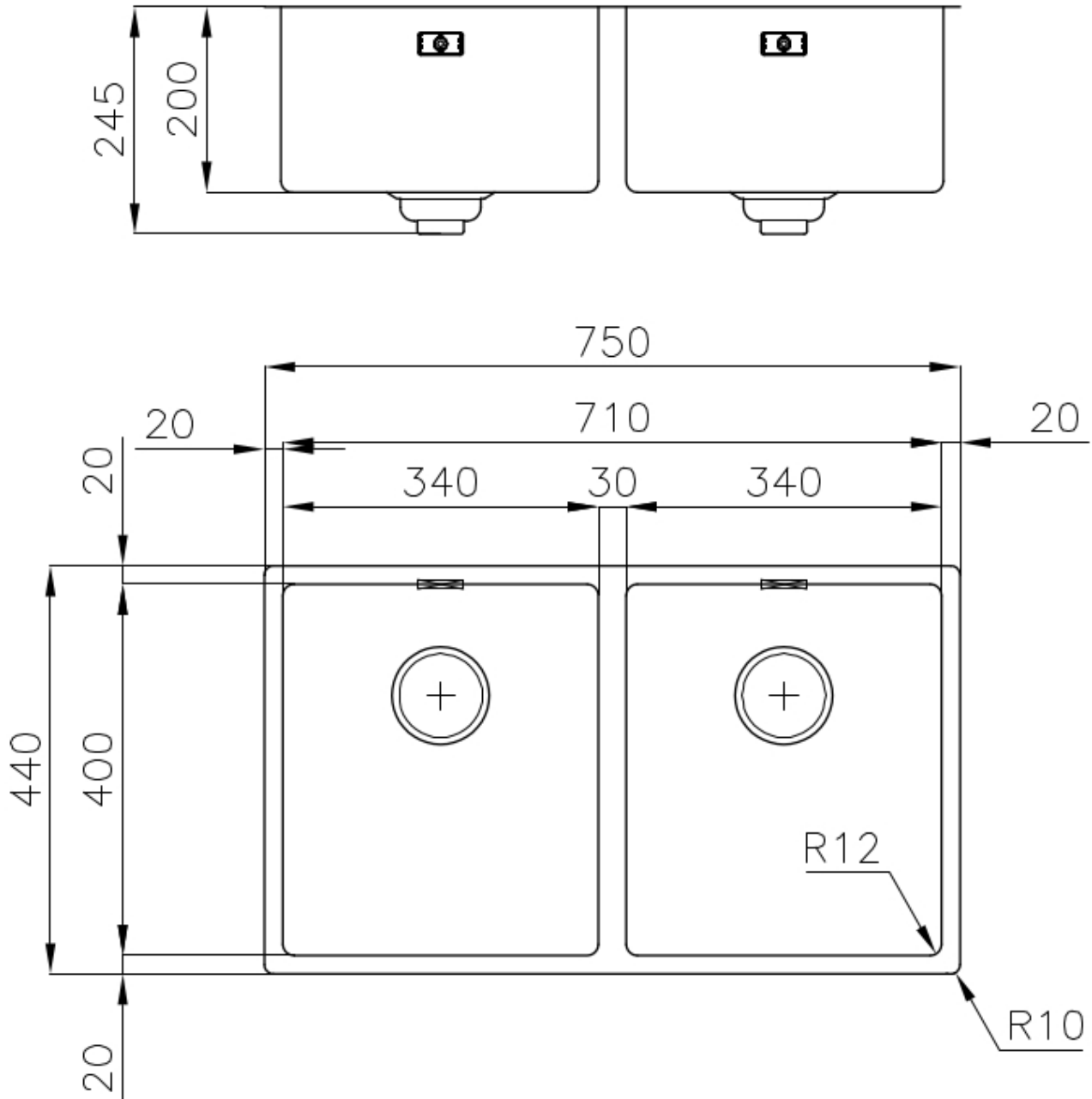
DÉTAILS

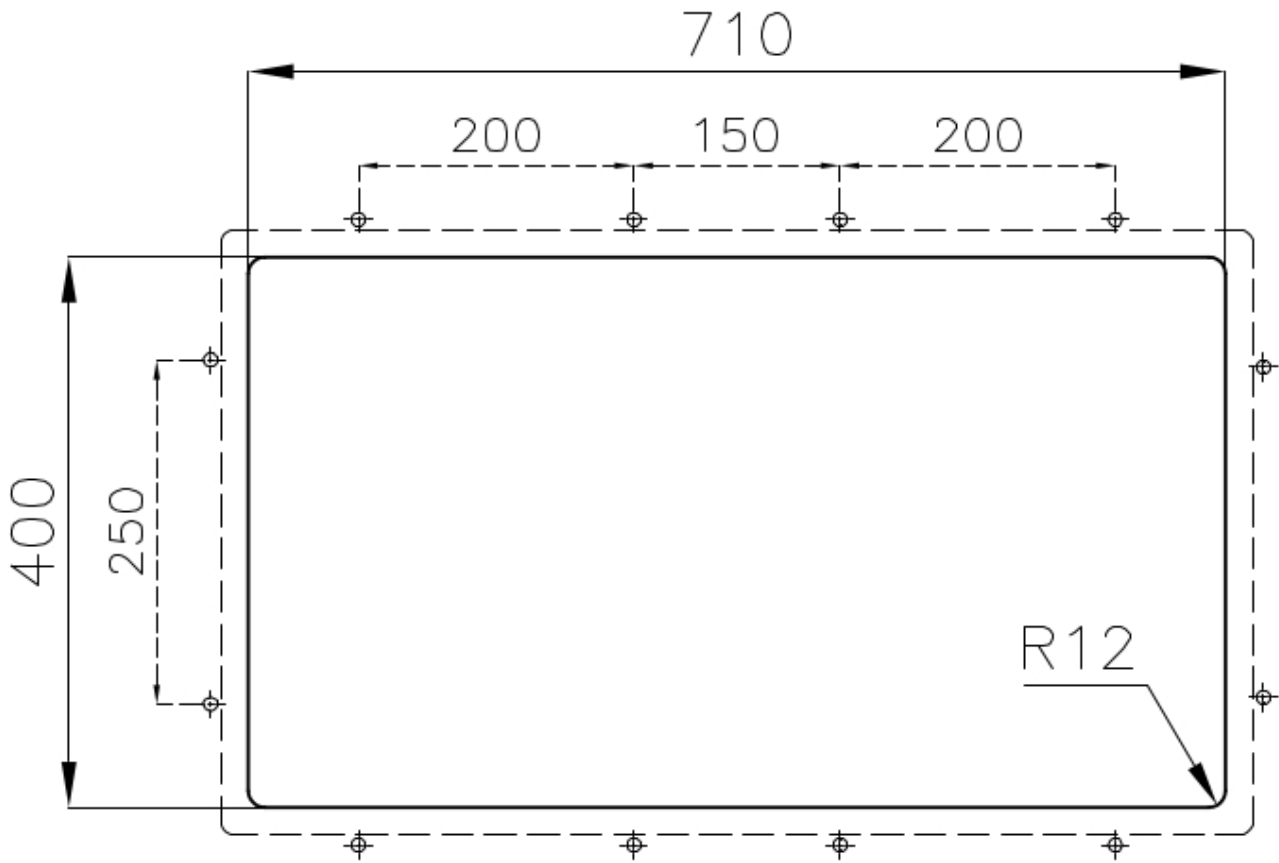
Bord d'installation	Sous-plan
Matériau	Acier inoxydable AISI 304
Textures	Brossée Foster
Base	80 cm
Dimensions	750x440 mm
Équipement standard	Crochets de fixation, joint, vidange, trop-plein et siphon, Emballage en boîte
Trous mitigeur	Pas de trous en standard
Trou d'encastrement	Voir fiche technique (pour tous les modèles à fleur ou à fleur installés par-dessus, et sous-plan)
Égouttoir	Non
Largeur	75 cm
Mesure cuve	340x400mm
Numéro cuves	2 cuves
Vidange	Vidange SPACE de 3,5

Notes:

Le produit étant constitué d'une seule surface d'acier sans soudure et sans interstices, l'utilisation d'un broyeur à déchets et d'un raccord de déchets à commande automatique n'est pas autorisée.

DESSINS TECHNIQUES





GALERIE



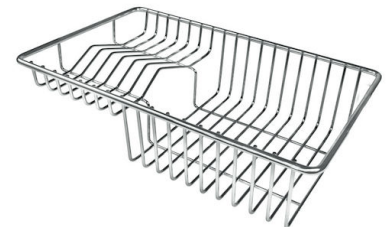
ACCESSOIRES OPTIONNELS



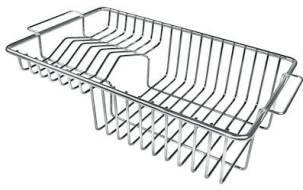
CUVETTE PERFOREE INOX



CUVETTE PLASTIQUE BLANCHE



GRILLE POR.ASSIETTES INOX
mm214x379



GRILLE PORTE-ASSIETTES INOX
250x425



GRILLE PORTE-ASSIETTES INOX
25x35



PLANCHE DE DECOUPE
CRYSTAL 23x41 CM



PLANCHE DE DECOUPE
DOUBLE HDPE



PLANCHE DE DECOUPE
DOUBLE IROKO



CUVETTE INOX PERFOREE



KIT RÂPES ET PLANCHE DE
DECOUPE HDPE



PANIER INOX POUR CUVE 34x40
CM



PLANCHE DE DECOUPE
DOUBLE IROKO

AVERTISSEMENT

Les accessoires A159A01, A100C03, A151F00 ne peuvent être utilisés qu'en combinaison avec l'accessoire A644A01

Les accessoires A100A54, A154F00 ne peuvent être utilisés qu'en combinaison avec l'accessoire A644F04

LES APPARIEMENTS RECOMMANDÉS



INCISO