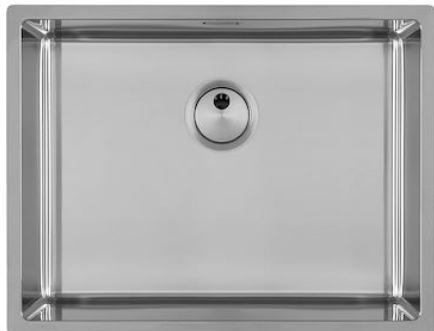


## INTRIGO 530 SOUS PLAN

Eviers

Code: N453 S40

VASCA INTRIGO mm 530x400 R12 SOUSPLAN



### CARACTÉRISTIQUES

#### UNE SURFACE EN ACIER SANS SOUDURE

La bonde et le trop-plein sont moulés sur l'évier. Le produit est donc constitué d'une seule surface d'acier sans soudure, sans fente ni interstice. Un grand plus en termes d'hygiène.

#### CUVE PROFONDE

Des cuves qui atteignent une profondeur importante, plus de 20 cm, grâce à la technologie de production avancée, qui offrent une grande capacité et une grande commodité dans toutes les opérations de lavage.

#### ÉVIERS PROFONDS

Acier de 1 mm d'épaisseur. Une épaisseur importante qui garantit une résistance maximale pour les éviers qui ne connaissent pas les signes du temps.

#### PÉRIMÈTRE TROP COMPLET

Le trop plein est un dispositif de sécurité toujours présent sur les éviers Foster qui empêche l'eau de déborder de la cuve en cas d'oubli. La solution du vidange périmétrique améliore l'esthétique grâce à sa forme carrée et essentielle.

#### SYSTÈME D'ÉCONOMIE D'ESPACE

La vidange et le siphon sont conçus pour laisser le plus d'espace possible dans la zone sous l'évier, ce qui est de plus en plus utile aujourd'hui avec les systèmes de collecte des déchets.

#### CUVE À RAYON ÉTROIT

Des cuves aux formes carrées au design moderne et à la capacité accrue. Pour une esthétique minimaliste combinée à un maximum de commodité.

#### VIDANGE SPACE

Grâce à son bouchon en acier inoxydable, il donne un aspect minimal à la canalisation. Space a également une empreinte limitée et permet une utilisation optimale du compartiment sous l'évier.

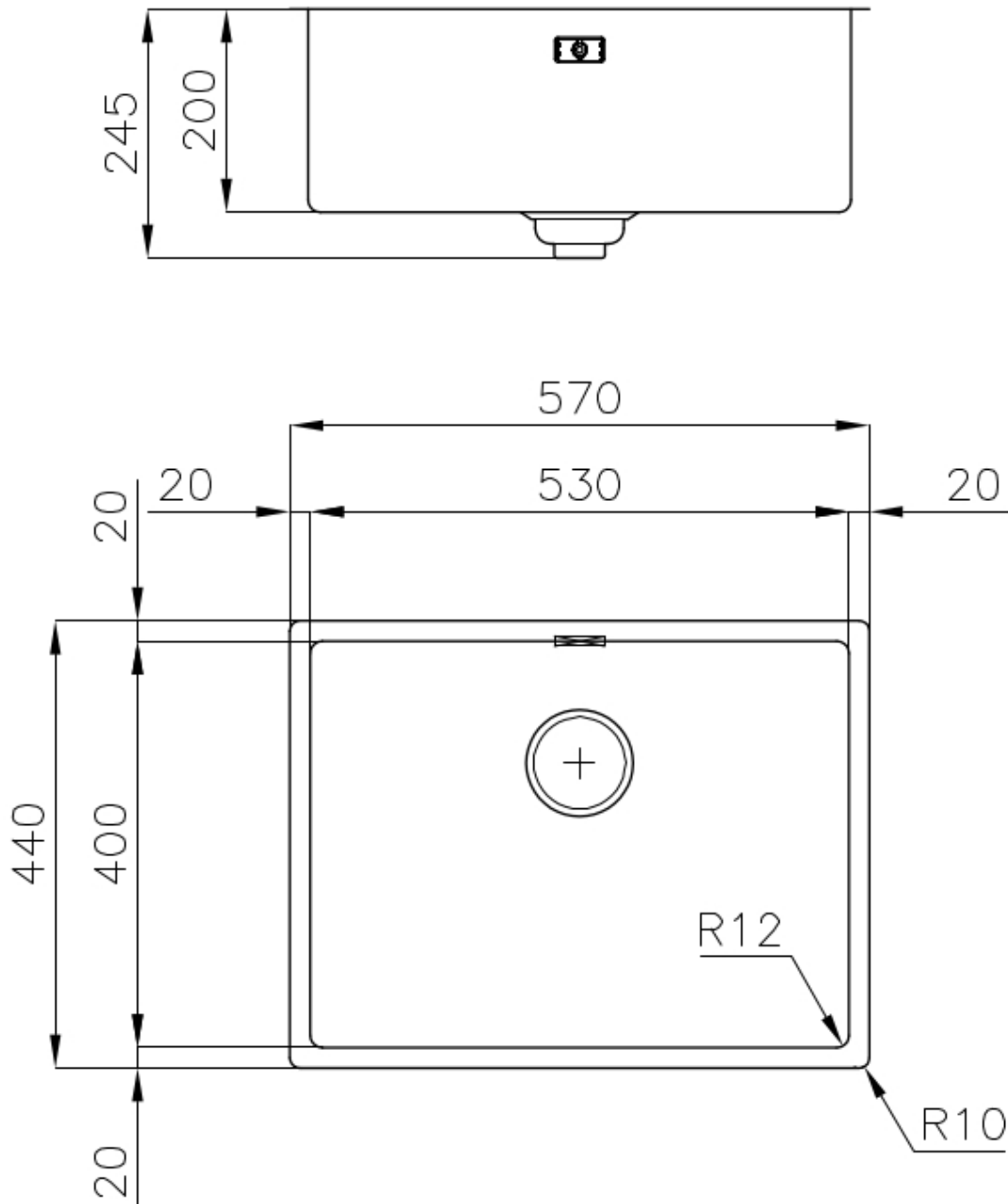
## DÉTAILS

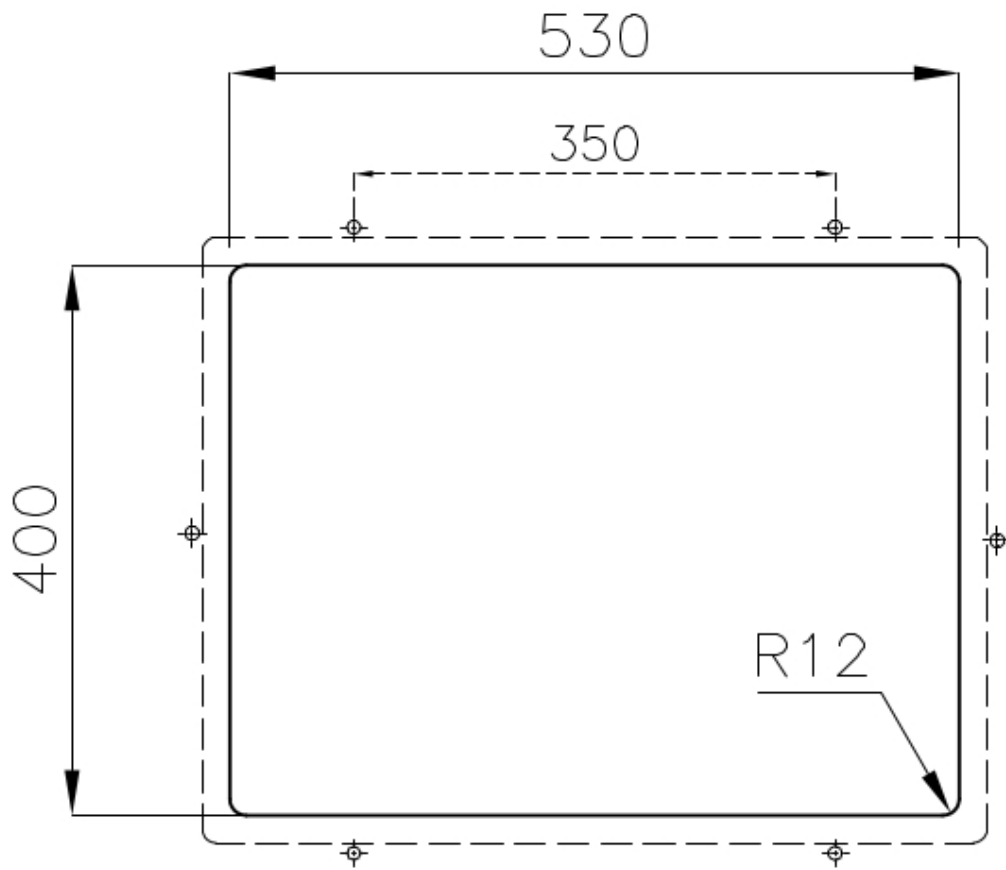
Bord d'installation	Sous-plan
Matériau	Acier inoxydable AISI 304
Textures	Brossée Foster
Base	80 cm
Dimensions	570x440 mm
Équipement standard	Crochets de fixation, joint, vidange, trop-plein et siphon, Emballage en boîte
Trous mitigeur	Pas de trous en standard
Trou d'encastrement	Voir fiche technique (pour tous les modèles à fleur ou à fleur installés par-dessus, et sous-plan)
Égouttoir	Non
Largeur	57 cm
Mesure cuve	530x400mm
Numéro cuves	1 cuve
Vidange	Vidange SPACE de 3,5

Notes:

Le produit étant constitué d'une seule surface d'acier sans soudure et sans interstices, l'utilisation d'un broyeur à déchets et d'un raccord de déchets à commande automatique n'est pas autorisée.

## DESSINS TECHNIQUES





## GALERIE



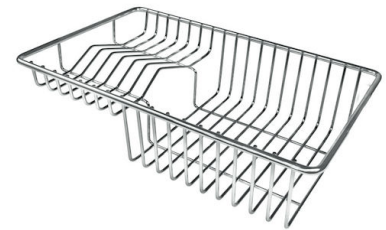
## ACCESSOIRES OPTIONNELS



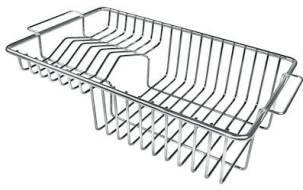
CUVETTE PERFOREE INOX



CUVETTE PLASTIQUE BLANCHE



GRILLE POR.ASSIETTES INOX  
mm214x379



GRILLE PORTE-ASSIETTES INOX  
250x425



GRILLE PORTE-ASSIETTES INOX  
25x35



PLANCHE DE DECOUPE  
CRYSTAL 23x41 CM



PLANCHE DE DECOUPE  
DOUBLE HDPE



PLANCHE DE DECOUPE  
DOUBLE IROKO



CUVETTE INOX PERFOREE



KIT RÂPES ET PLANCHE DE  
DECOUPE HDPE



PANIER INOX POUR CUVE 34x40  
CM



PLANCHE DE DECOUPE  
DOUBLE IROKO

## AVERTISSEMENT

Les accessoires A159A01, A100C03, A151F00 ne peuvent être utilisés qu'en combinaison avec l'accessoire A644A01

Les accessoires A100A54, A154F00 ne peuvent être utilisés qu'en combinaison avec l'accessoire A644F04

## LES APPARIEMENTS RECOMMANDÉS



INCISO