

UNIKA 710

Eviers

Code: N266 F50

UNIKA BOWL 71x40 À FLEUR



CARACTÉRISTIQUES

CUVE À RAYON ÉTROIT

Des cuves aux formes carrées au design moderne et à la capacité accrue. Pour une esthétique minimaliste combinée à un maximum de commodité.

CUVE PROFONDE

Des cuves qui atteignent une profondeur importante, plus de 20 cm, grâce à la technologie de production avancée, qui offrent une grande capacité et une grande commodité dans toutes les opérations de lavage.

DOUBLE TROU MITIGEUR

Le grand espace robinets est déjà équipé de 2 trous de robinet en standard. Dans le deuxième trou, il est possible d'installer la télécommande de l'écoulement automatique ou, en alternative, un distributeur de savon pratique.

ÉVIERS PROFONDS

Acier de 1 mm d'épaisseur. Une épaisseur importante qui garantit une résistance maximale pour les éviers qui ne connaissent pas les signes du temps.

PÉRIMÈTRE TROP COMPLET

Le trop plein est un dispositif de sécurité toujours présent sur les éviers Foster qui empêche l'eau de déborder de la cuve en cas d'oubli. La solution du vidange périmétrique améliore l'esthétique grâce à sa forme carrée et essentielle.

VIDANGE 3,5" BASKET

La vidange est équipé d'une grande bonde de 3,5", avec un bouchon à panier pratique qui empêche les parties solides de s'écouler dans le drain.

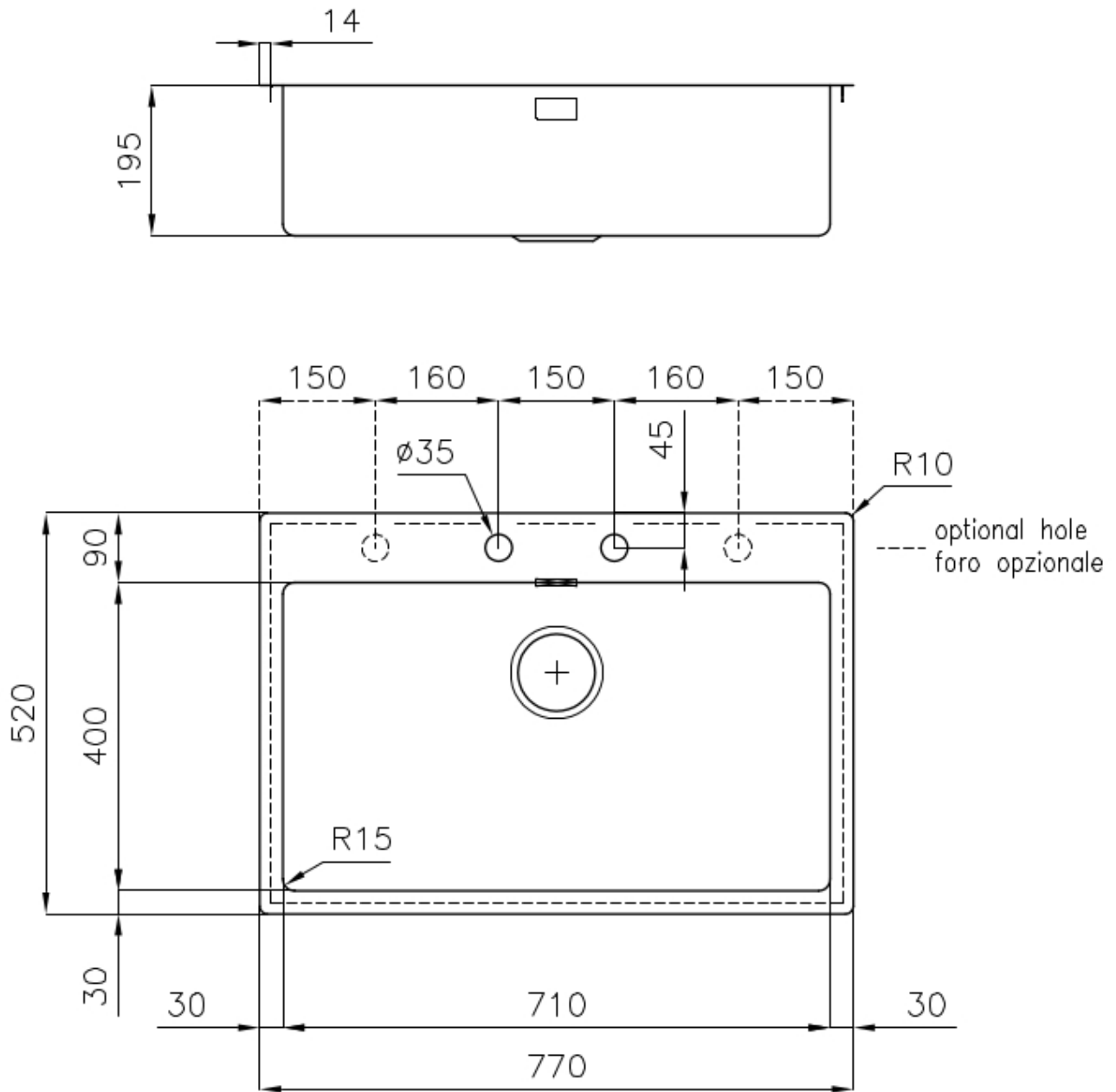
VIDANGE AVEC TÉLÉCOMMANDE

La vidange a pression avec télécommande rotative est inclus, un accessoire pratique qui évite de se mouiller les mains pour vider les cuves de l'eau.

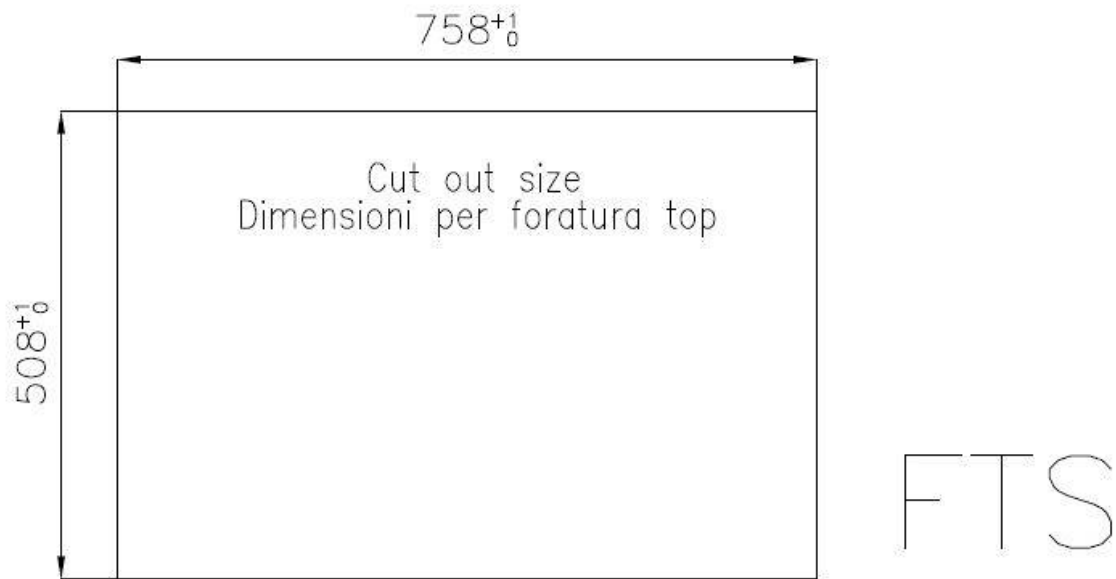
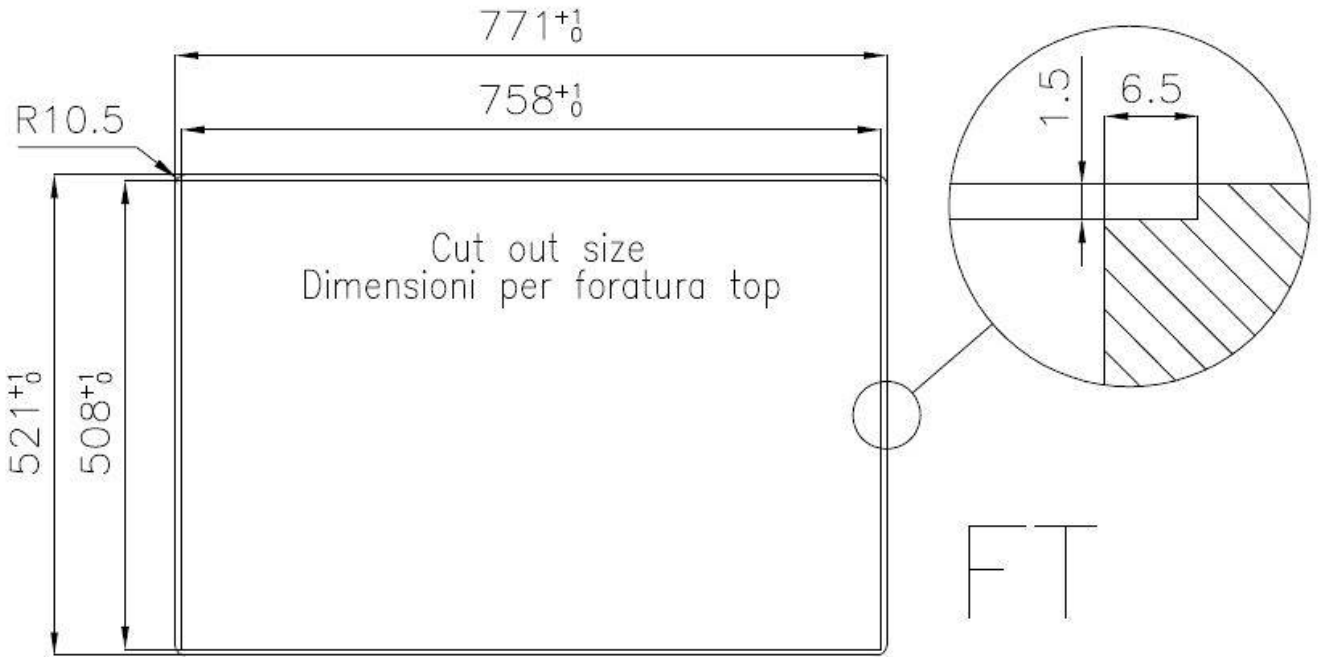
DÉTAILS

Bord d'installation	A fleur FTS
Finition	Brossée Foster
Matériau	Acier inoxydable AISI 304
Textures	Brossée Foster
Base	80 cm
Dimensions	770x520 mm
Équipement standard	Crochets de fixation, joint, vidange, trop-plein et siphon, Emballage en boîte
Trous mitigeur	2 trous en standard - 3ème et 4ème trou sur demande
Trou d'encastrement	Voir fiche technique (pour tous les modèles à fleur ou à fleur installés par-dessus, et sous-plan)
Largeur	77 cm
Mesure cuve	710x400mm
Numéro cuves	1 cuve
Vidange	Vidange avec contrôle automatique des particules

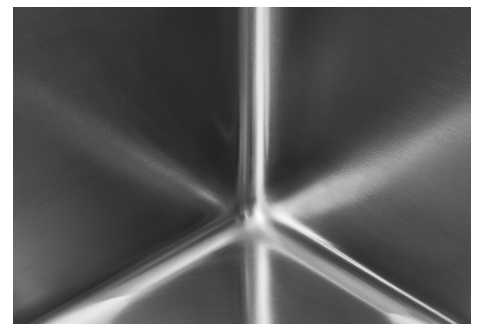
DESSINS TECHNIQUES



Lavello serie KE cod. 2266/050



GALERIE



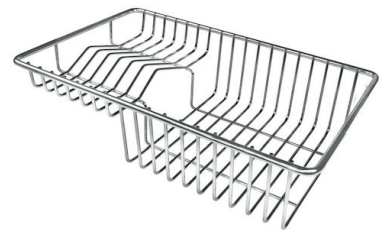
ACCESSOIRES OPTIONNELS



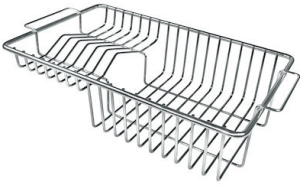
CUVETTE PERFOREE INOX



CUVETTE PLASTIQUE BLANCHE



GRILLE POR.ASSIETTES INOX
mm214x379



GRILLE PORTE-ASSIETTES INOX
250x425



GRILLE PORTE-ASSIETTES INOX
25x35



PLANCHE DE DECOUPE
CRYSTAL 23x41 CM



PLANCHE DE DECOUPE
DOUBLE HDPE



PLANCHE DE DECOUPE
DOUBLE IROKO



PLANCHE DE DECOUPE HDPE
27x42 CM



CUVETTE INOX PERFOREE



KIT RÂPES ET PLANCHE DE
DECOUPE HDPE

AVERTISSEMENT

Les accessoires A159A01, A100C03, A151F00 ne peuvent être utilisés qu'en combinaison avec l'accessoire A644A01

Les accessoires A100A54, A154F00 ne peuvent être utilisés qu'en combinaison avec l'accessoire A644F04