

UNIKA 710

Eviers

Code: N157 F50

UNIKA BOWL 71x40 À FLEUR



CARACTÉRISTIQUES

CUVE À RAYON ÉTROIT

Des cuves aux formes carrées au design moderne et à la capacité accrue. Pour une esthétique minimaliste combinée à un maximum de commodité.

ÉVIERS PROFONDS

Acier de 1 mm d'épaisseur. Une épaisseur importante qui garantit une résistance maximale pour les éviers qui ne connaissent pas les signes du temps.

PÉRIMÈTRE TROP COMPLET

Le trop plein est un dispositif de sécurité toujours présent sur les éviers Foster qui empêche l'eau de déborder de la cuve en cas d'oubli. La solution du vidange périmétrique améliore l'esthétique grâce à sa forme carrée et essentielle.

VIDANGE 3,5" BASKET

La vidange est équipé d'une grande bonde de 3,5", avec un bouchon à panier pratique qui empêche les parties solides de s'écouler dans le drain.

DÉTAILS

Bord d'installation

A fleur | FTS

Finition

Brossée Foster

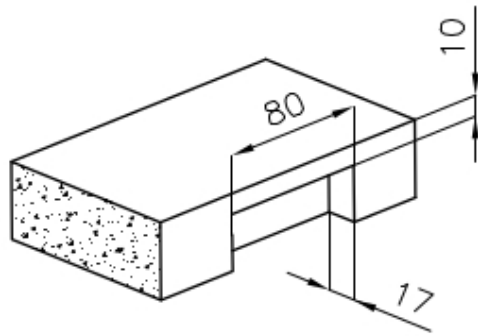
Matériau

Acier inoxydable AISI 304

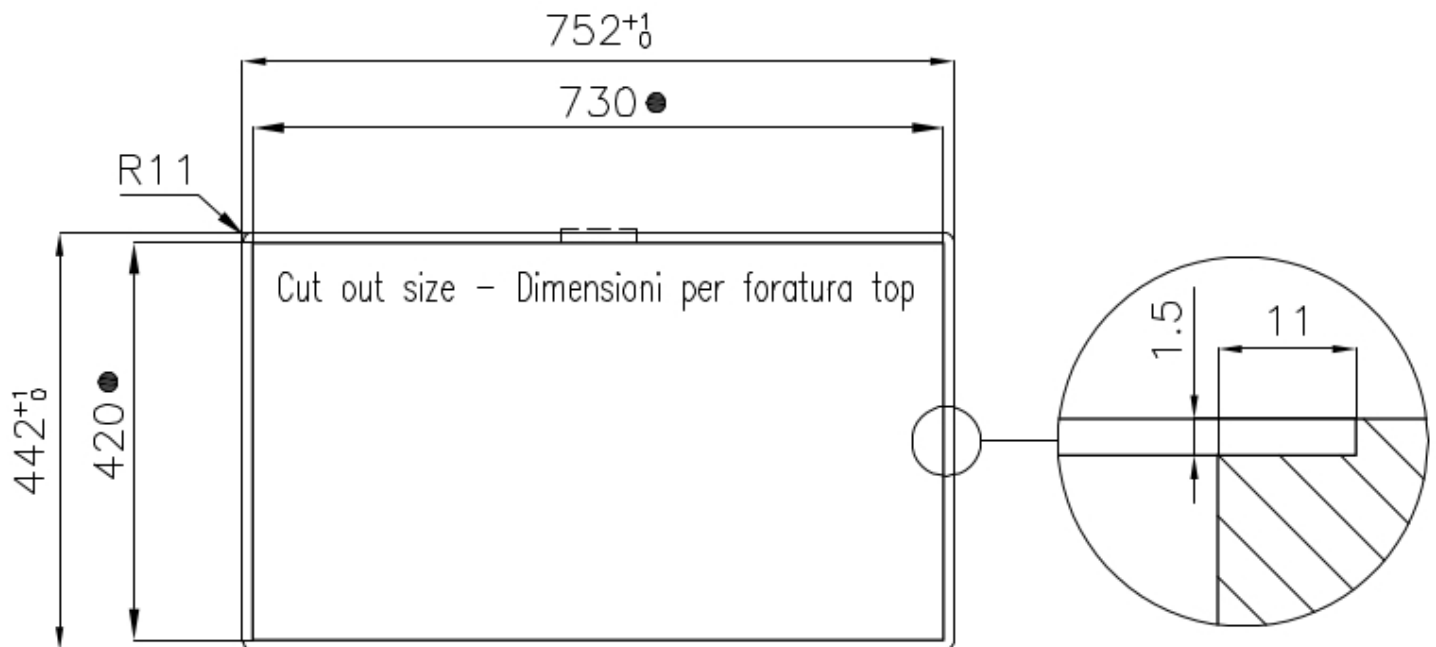
Textures	Brossée Foster
Base	80 cm
Dimensions	750x440 mm
Équipement standard	Crochets de fixation, joint, vidange, trop-plein et siphon, Emballage en boîte
Trous mitigeur	Pas de trous en standard
Trou d'encastrement	Voir fiche technique (pour tous les modèles à fleur ou à fleur installés par-dessus, et sous-plan)
Égouttoir	Non
Largeur	75 cm
Mesure cuve	710x400mm
Numéro cuves	1 cuve
Vidange	Vidange de 3,5

DESSINS TECHNIQUES





Intaglio per il troppo-pieno
Recess for housing the over-flow



- Built-in cut out for FTS – Foratura per installazione FTS

GALERIE



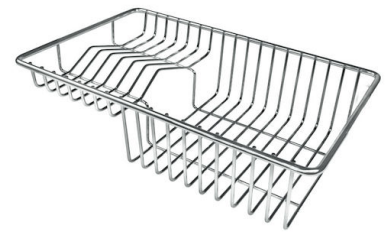
ACCESSOIRES OPTIONNELS



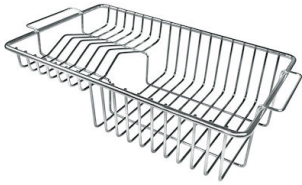
CUVETTE PERFOREE INOX



CUVETTE PLASTIQUE BLANCHE



GRILLE POR.ASSIETTES INOX
mm214x379



GRILLE PORTE-ASSIETTES INOX
250x425



GRILLE PORTE-ASSIETTES INOX
25x35



PLANCHE DE DECOUPE
CRYSTAL 23x41 CM



PLANCHE DE DECOUPE
DOUBLE HDPE



PLANCHE DE DECOUPE
DOUBLE IROKO



PLANCHE DE DECOUPE HDPE
27x42 CM



CUVETTE INOX PERFOREE



KIT RÂPES ET PLANCHE DE
DECOUPE HDPE

AVERTISSEMENT

Les accessoires A159A01, A100C03, A151F00 ne peuvent être utilisés qu'en combinaison avec l'accessoire A644A01

Les accessoires A100A54, A154F00 ne peuvent être utilisés qu'en combinaison avec l'accessoire A644F04

DÉCHETS AUTOMATIQUES EN OPTION



VIDAGE FADE LIGHT



VIDAGE FADE PUSH INOX