

## UNIKA 500

Éviers

Code: N155 F50

UNIKA BOWL 50x40 À FLEUR



### CARACTÉRISTIQUES

#### CUVE À RAYON ÉTROIT

Des cuves aux formes carrées au design moderne et à la capacité accrue. Pour une esthétique minimaliste combinée à un maximum de commodité.

#### ÉVIERS PROFONDS

Acier de 1 mm d'épaisseur. Une épaisseur importante qui garantit une résistance maximale pour les éviers qui ne connaissent pas les signes du temps.

#### PÉRIMÈTRE TROP COMPLET

Le trop plein est un dispositif de sécurité toujours présent sur les éviers Foster qui empêche l'eau de déborder de la cuve en cas d'oubli. La solution du vidange périmétrique améliore l'esthétique grâce à sa forme carrée et essentielle.

#### VIDANGE 3,5" BASKET

La vidange est équipé d'une grande bonde de 3,5", avec un bouchon à panier pratique qui empêche les parties solides de s'écouler dans le drain.

### DÉTAILS

Bord d'installation

A fleur | FTS

Finition

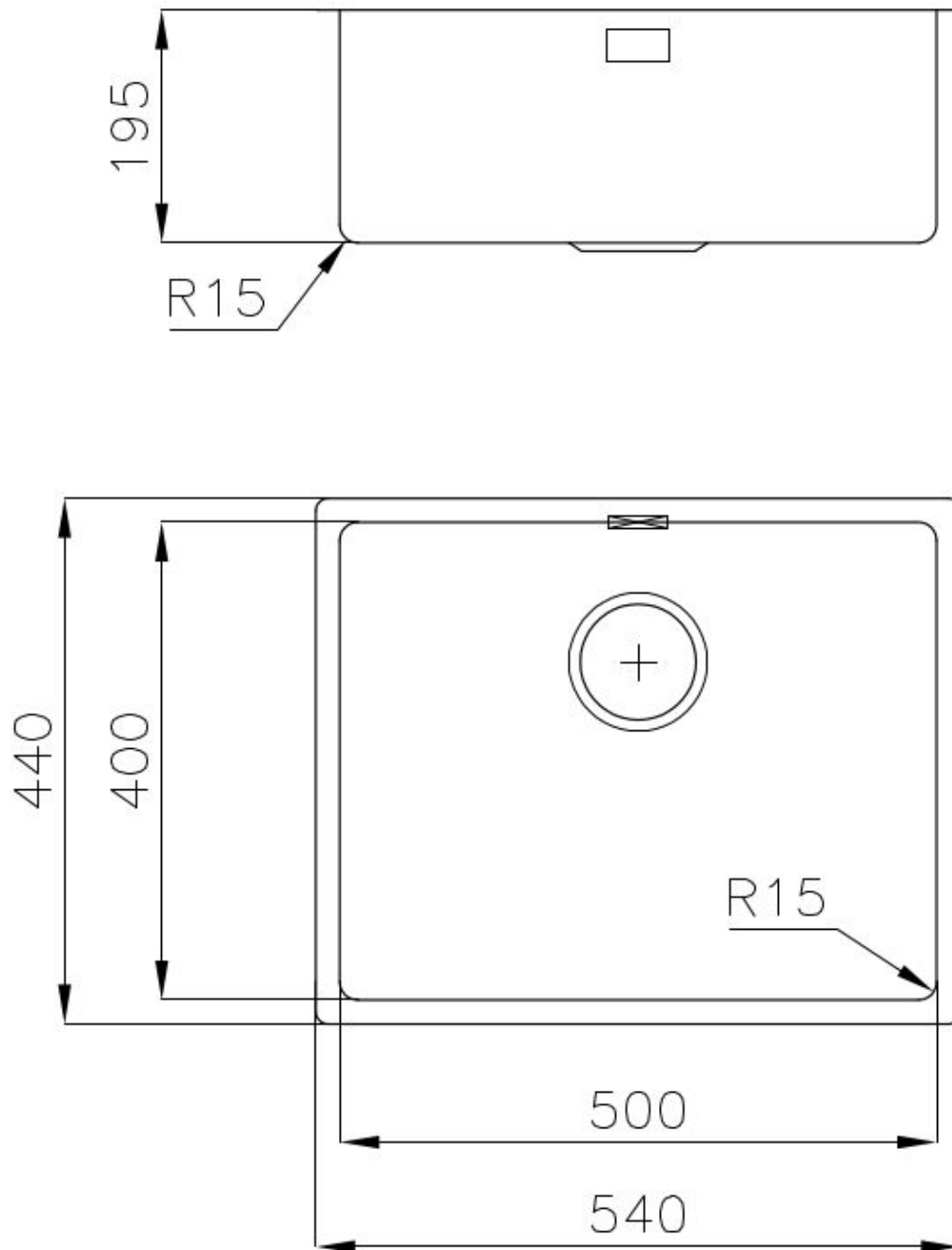
Brossée Foster

Matériau

Acier inoxydable AISI 304

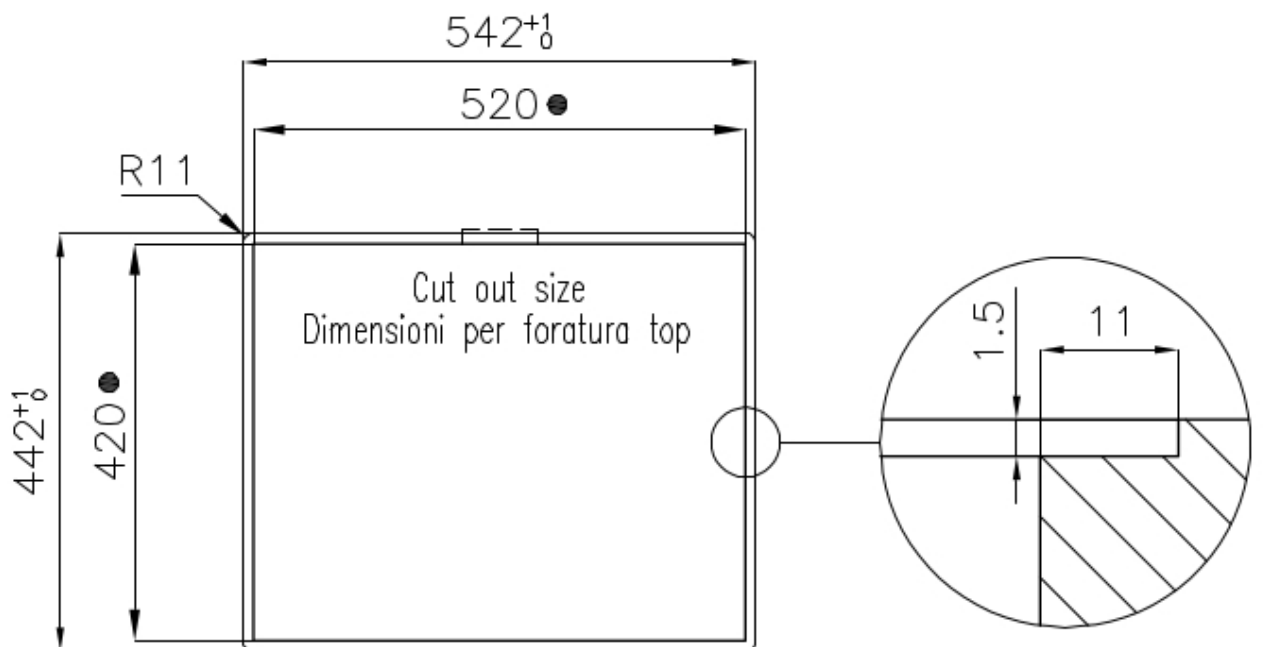
Textures	Brossée Foster
Base	60 cm
Dimensions	540x440 mm
Équipement standard	Crochets de fixation, joint, vidange, trop-plein et siphon, Emballage en boîte
Trous mitigeur	Pas de trous en standard
Trou d'encastrement	Voir fiche technique (pour tous les modèles à fleur ou à fleur installés par-dessus, et sous-plan)
Égouttoir	Non
Largeur	54 cm
Mesure cuve	500x400mm
Numéro cuves	1 cuve
Vidange	Vidange de 3,5

## DESSINS TECHNIQUES





Intaglio per il troppo-pieno  
Recess for housing the over-flow



- Built-in cut out for FTS – Foratura per installazione FTS

## GALERIE



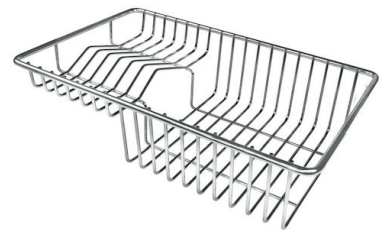
## ACCESSOIRES OPTIONNELS



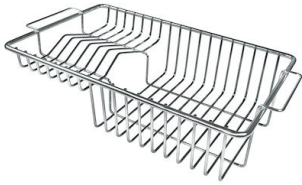
CUVETTE PERFOREE INOX



CUVETTE PLASTIQUE BLANCHE



GRILLE POR.ASSIETTES INOX  
mm214x379



GRILLE PORTE-ASSIETTES INOX  
250x425



GRILLE PORTE-ASSIETTES INOX  
25x35



PLANCHE DE DECOUPE  
CRYSTAL 23x41 CM



PLANCHE DE DECOUPE  
DOUBLE HDPE



PLANCHE DE DECOUPE  
DOUBLE IROKO



PLANCHE DE DECOUPE HDPE  
27x42 CM



CUVETTE INOX PERFOREE



KIT RÂPES ET PLANCHE DE  
DECOUPE HDPE

## AVERTISSEMENT

Les accessoires A159A01, A100C03, A151F00 ne peuvent être utilisés qu'en combinaison avec l'accessoire A644A01

Les accessoires A100A54, A154F00 ne peuvent être utilisés qu'en combinaison avec l'accessoire A644F04

## DÉCHETS AUTOMATIQUES EN OPTION



VIDAGE FADE LIGHT



VIDAGE FADE PUSH INOX