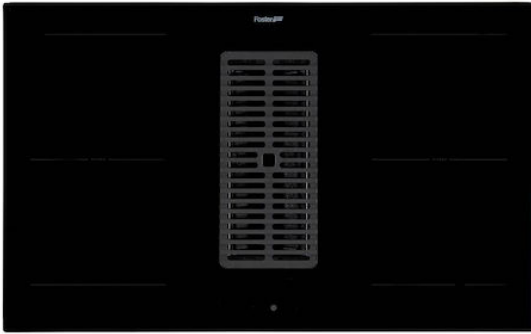


VENTO INDUCTION

Table induction

Code: I392 N45

TABLE CUISSON INDUCTION + ASPIRATION VENTO



CARACTÉRISTIQUES

AUTOMATISME GO&STOP Il active les tables initialement à la puissance maximale jusqu'à ce que le niveau fixé soit atteint.

POWERBOOST Il garantit une augmentation de puissance à la table sélectionnée. En particulier, lorsque le Booster est activé, la table fonctionne pendant dix minutes à une puissance très élevée qui permet de chauffer rapidement de grandes quantités d'eau.

POT DETECTOR Les tables de cuisson Foster reconnaissent non seulement la présence de casseroles et de poêles, mais calculent également leur surface. Ce système permet une utilisation encore plus efficace de l'énergie. Lorsque l'on retire les casseroles, les plaques sont automatiquement désactivées.

SYSTÈME DE VENTILATEUR INTELLIGENT Une ventilation correcte est essentielle pour un fonctionnement optimal des tables induction. Le système Foster ajuste automatiquement le degré de ventilation en fonction des températures atteintes.

CUISSON SÛRE Toutes les tables de cuisson Foster sont équipées de soupapes de sécurité qui, en cas d'extinction accidentelle de la flamme, interrompent très rapidement l'alimentation en gaz.

PROGRAMMATION DE FIN DE CUISSON Toutes les opérations sont réglées par des commandes tactiles sur le verre du plan. Chaque table est équipée d'une programmation indépendante qui permet de régler différents temps de cuisson.

COMPTEUR DES MINUTES Une minuterie pratique, indépendante de la fin de la programmation de la cuisson.

FONCTION POWER CONTROL

La fonction PowerControl permet d'utiliser librement la technologie de l'induction même avec des consommateurs standard de 3 kW. En fait, la personne concernée peut facilement modifier le niveau d'absorption maximum du plancher, en passant d'un minimum de 2,8 kW à la solution "non limitée". Une fois la puissance maximale définie, il est possible d'oublier les absorptions, car la table induction Foster va avertir des limites éventuelles et laissera le choix de distribuer la puissance comme l'on souhaite. À tout moment, la table peut être facilement reprogrammée pour modifier ou supprimer la limite de puissance.

ZONE BRIDGE

La fonction Bridge permet de combiner deux zones pour former une seule grande zone de cuisson, disponible pour les grandes casseroles ou pour plusieurs cuissons en même temps, avec un maximum de flexibilité dans le positionnement. Grâce au Double Booster, la puissance exceptionnelle de 3700 W peut être concentrée sur une seule plaque ou répartie uniformément sur toute la surface.

DÉTAILS

Coloration

Noir

Matériau

Vitrocéramique

Alimentation

230 - 380 V (50/60 Hz)

Dimensions

860x530 mm

Description complète

Table induction Foster Milano 86 cm - 4 zones - avec hotte d'aspiration intégrée - Bord biseauté - pour encastrement à fleur (FT) au-dessus du plan (FTS)

Élément chauffant

4 zones

Fonctionnement

Aspiration (filtre avec filtres optionnels)

Vitesse d'aspiration

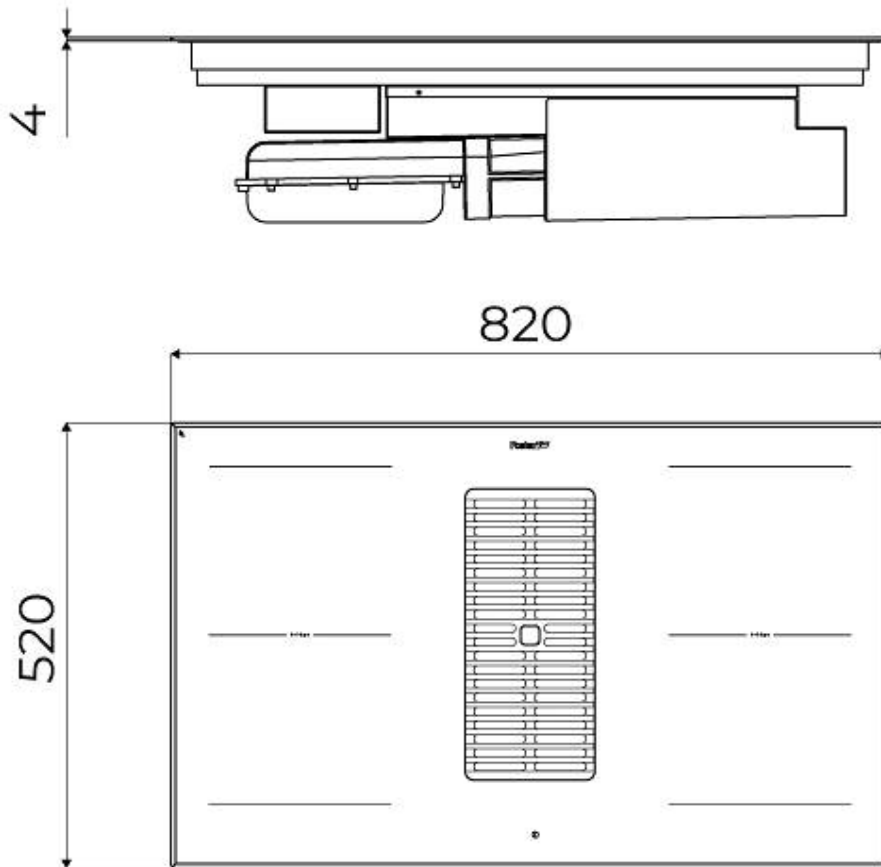
6 vitesses d'aspiration (4 + 2 intensifs)

Débit

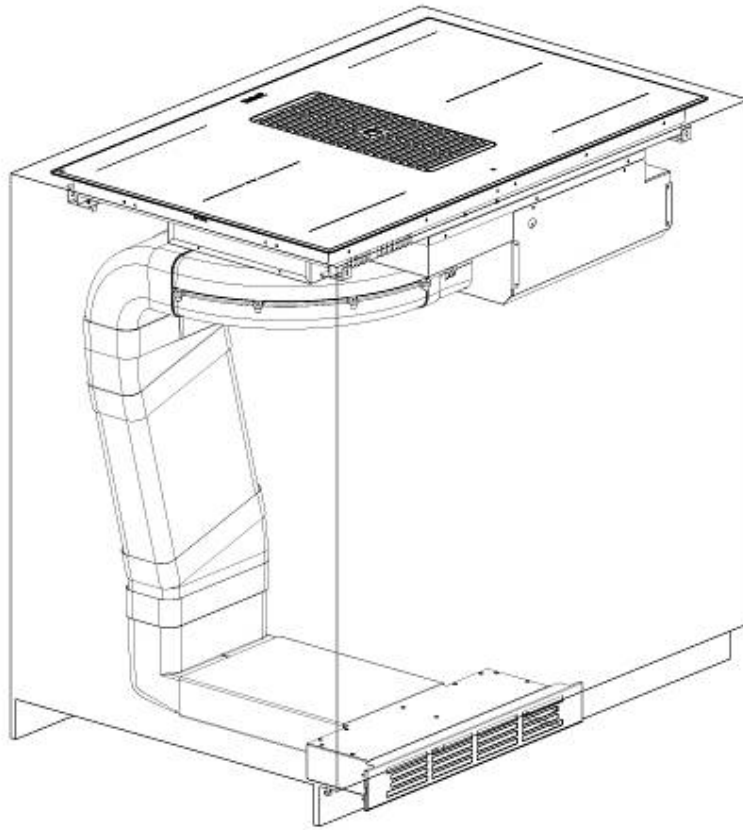
680 mc/h

Trou d'encastrement	Voir fiche technique (pour tous les modèles à fleur ou à fleur installés par-dessus, et sous-plan)
Grilles	Grilles en fonte et tables coupe-feu émaillées
Largeur	86 cm
Puissance totale	7.400** W
2 zones avant	Ø 160 mm - 1.200 (1.600)* W
2 zones arrière	Ø 200 mm - 2.300 (3.000)* W
2 zones étendues Bridge	3.700 W
Classe énergétique	A++
Réglages	9 réglages de puissance par zone + Powerboost
Sécurité	Équipement de sécurité
Type	Table induction
Type de commandes	Touch Control
Notes:	**Avec la fonction PowerControl, la puissance maximale peut être réglée chez les utilisateurs de 1.400 à 7.400 W par pas de 100 W *PowerBoost
Notes:	2 filtres à graisses lavables; Arrêt automatique retardé; Avertissements de saturation des filtres à graisse et à charbon; Opération de filtrage optionnelle avec filtres à charbon.

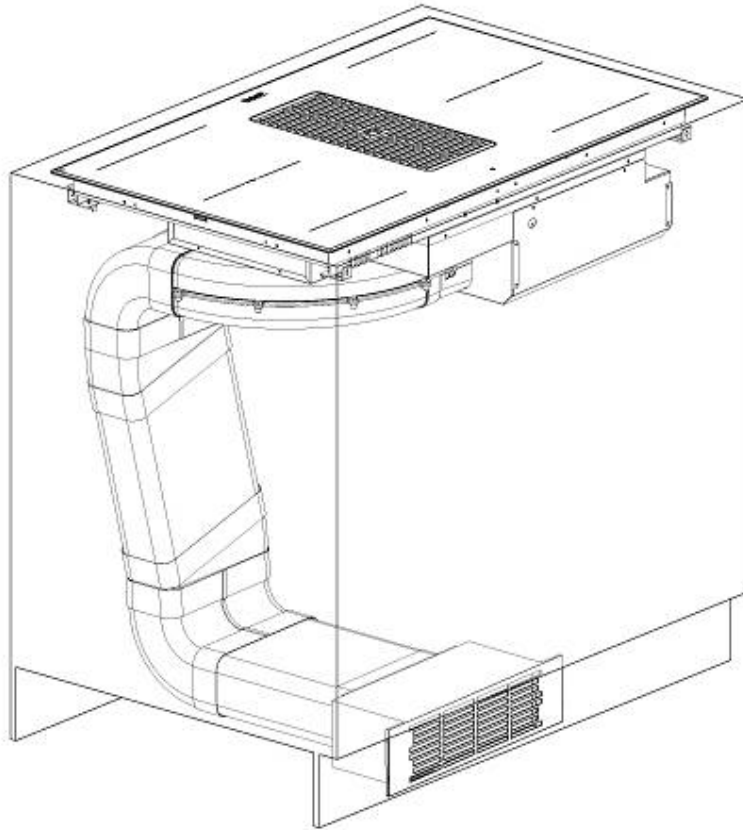
DESSINS TECHNIQUES

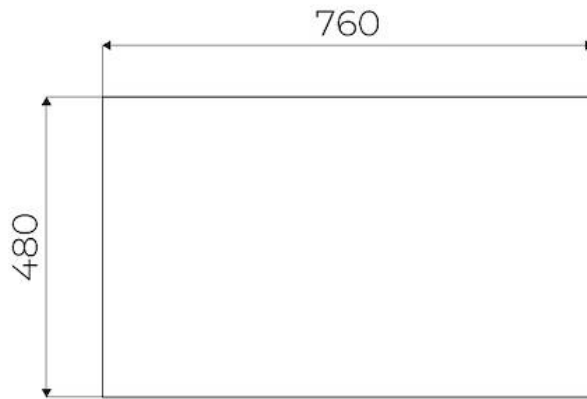


9700 577 - KIT H6 cm



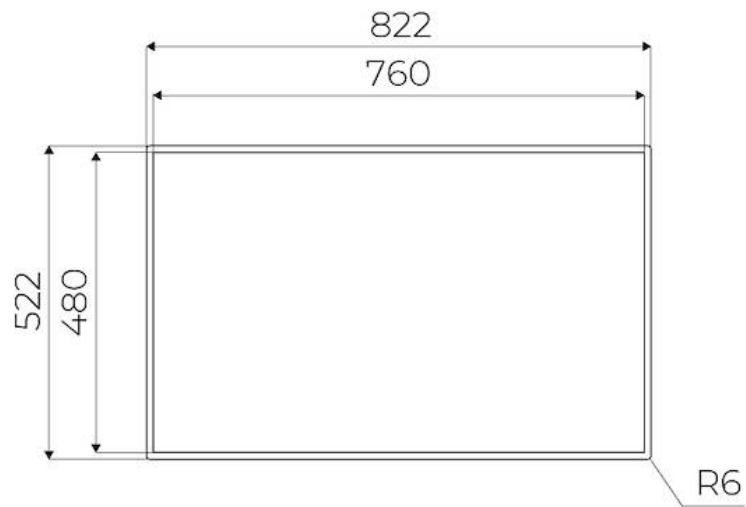
9700 580 - KIT H10 cm



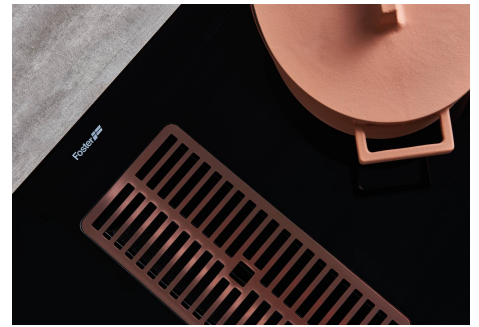


FTS - cut out

FT - cut out



GALERIE



ACCESSOIRES OPTIONNELS



GRILLE VENTO



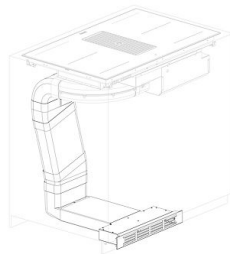
GRILLE VENTO COPPER



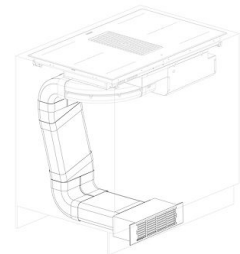
GRILLE VENTO GOLD



GRILLE VENTO GUN METAL



KIT FILTRE VENTO



KIT FILTRE VENTO