

SUPPORT DE PRISE VERSO INOX

Support de prise pour encastrement

Code: A000 F10

SUPPORT DE PRISE VERSO INOX

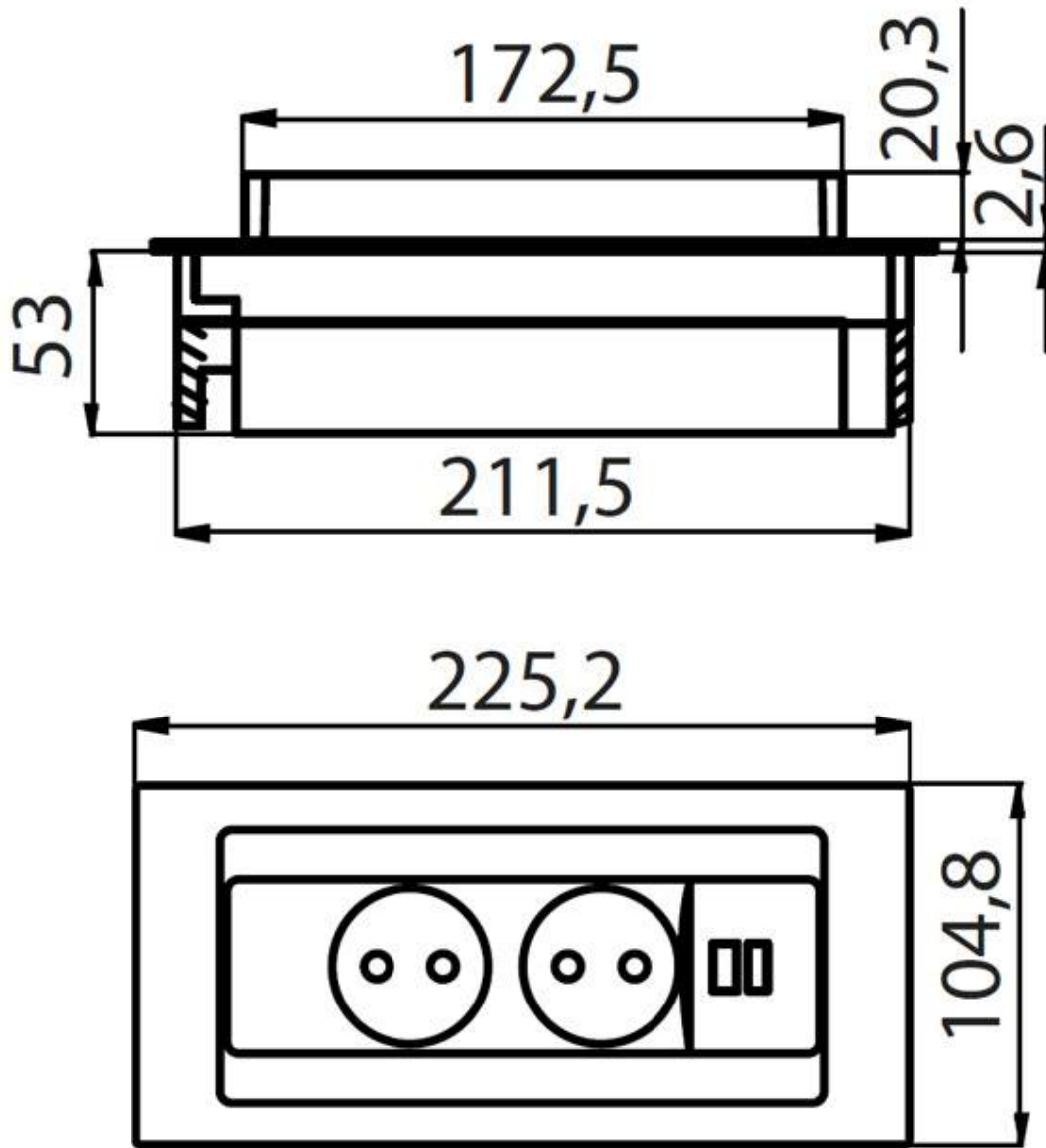


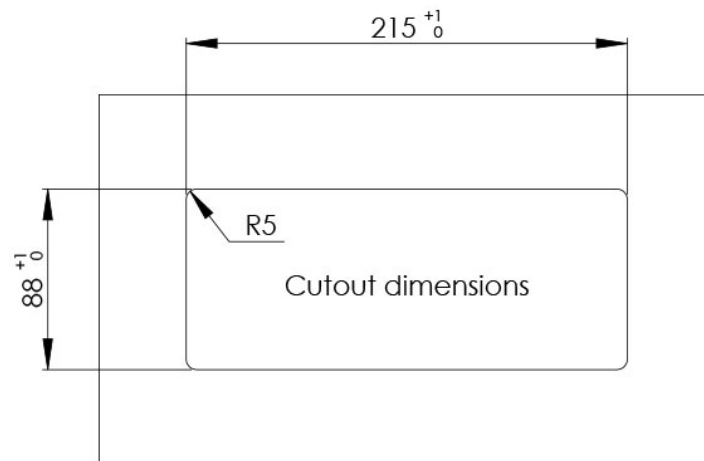
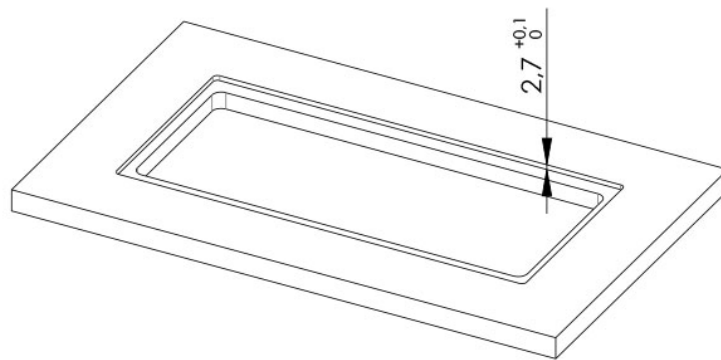
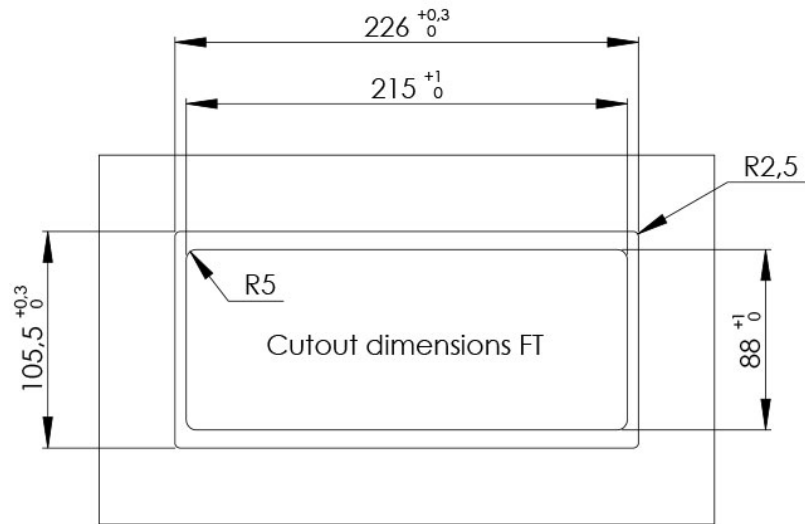
DÉTAILS

Trou d'encastrement 215x88 mm

Notes: Il est conseillé de garder une distance de 40 cm des éviers ou tables cuisson (index de protection IP20)

DESSINS TECHNIQUES





GALERIE

