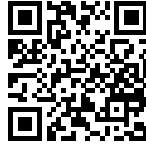


Finalmente Induction

Freestanding

Code: 7555 012



DÉTAILS

Type Table induction

Matériau Acier inoxydable AISI 316 L avec support en aluminium alvéolaire

Textures Satiné

Dimensions ouverte 327 x 78 x (h)178 cm

Dimensions fermée 185 x 78 x (h)115 cm

roues Oui

Poids 280 kg

Produits intégrés Foster 7341 655 - Table induction S4000 Domino 2 foyers

Structure

Couvercle avec système de verrouillage anti-fermeture
2 étagères latérales ouvrantes
4 roulettes (2 avec système de verrouillage)
2 pieds réglables pour la pose au sol

Canal équipé intégré

4 bacs ronds de profondeurs différentes
2 supports de prises rétractables (230V 16A IP66)

Caractéristiques arrière

Tableau électrique IP66 32A
Prise murale monophasée 230V 32A IP66

Équipement de la porte d'entrée

Réfrigérateur sous comptoir 60l (classe C)
Compartment avec étagère en HPL / acier inoxydable
Tiroir coulissant à étage différencié avec 4 compartiments

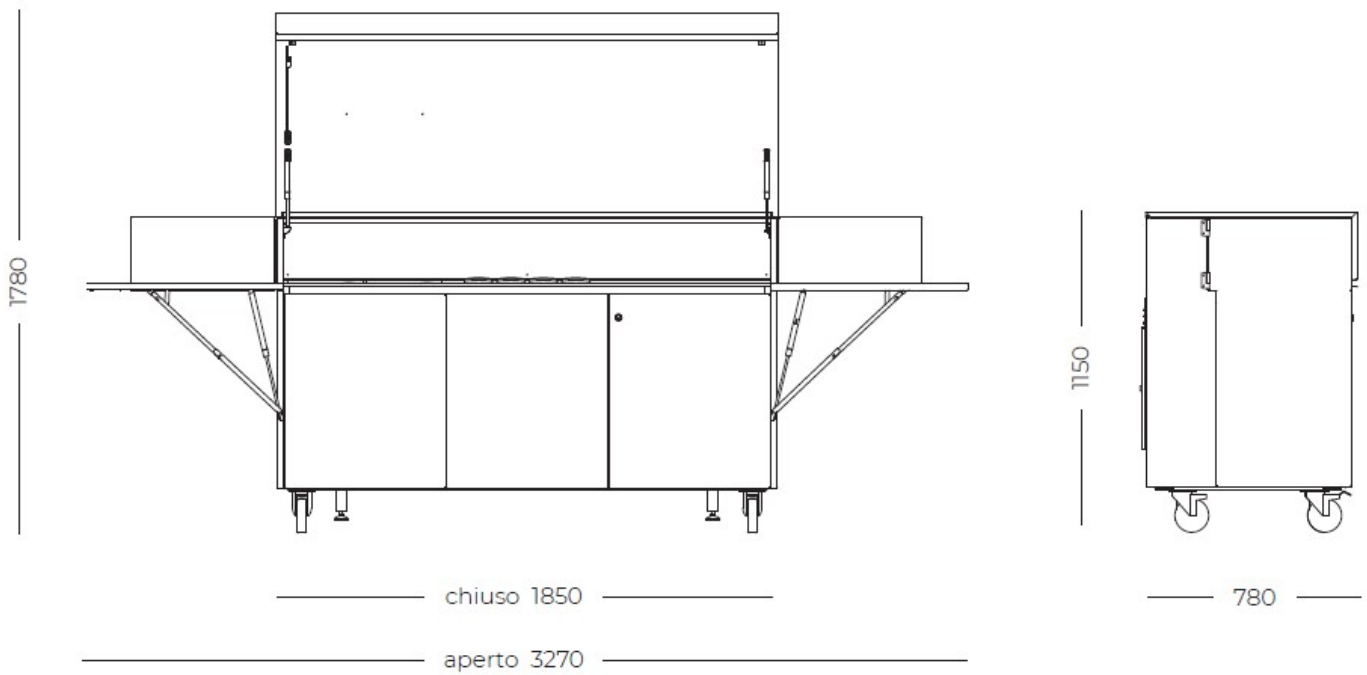
Accessoires fournis

Feuille PVC étanche (650 g/m²)

Éclairage

3 lumières LED (normales avec capteur crépusculaire/de mouvement) avec batterie rechargeable et connecteur USB

DESSINS TECHNIQUES



GALERIE



FOURNI

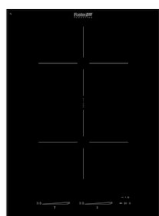


Table de cuisson S4000 Domino
Induction

ACCESSOIRES OPTIONNELS



Grille de contact Induction PRO



Poêle à fond plat Induction PRO



Série de pots induction PRO
8pcs.