

Finalmente Sink + Gas

Freestanding

Code: 7555 001



DÉTAILS

Type Sink + Gas Cooking

Matériau Acier inoxydable AISI 316 L avec support en aluminium alvéolaire

Textures Satiné

Dimensions ouverte 327 x 78 x (h)178 cm

Dimensions fermée 185 x 78 x (h)115 cm

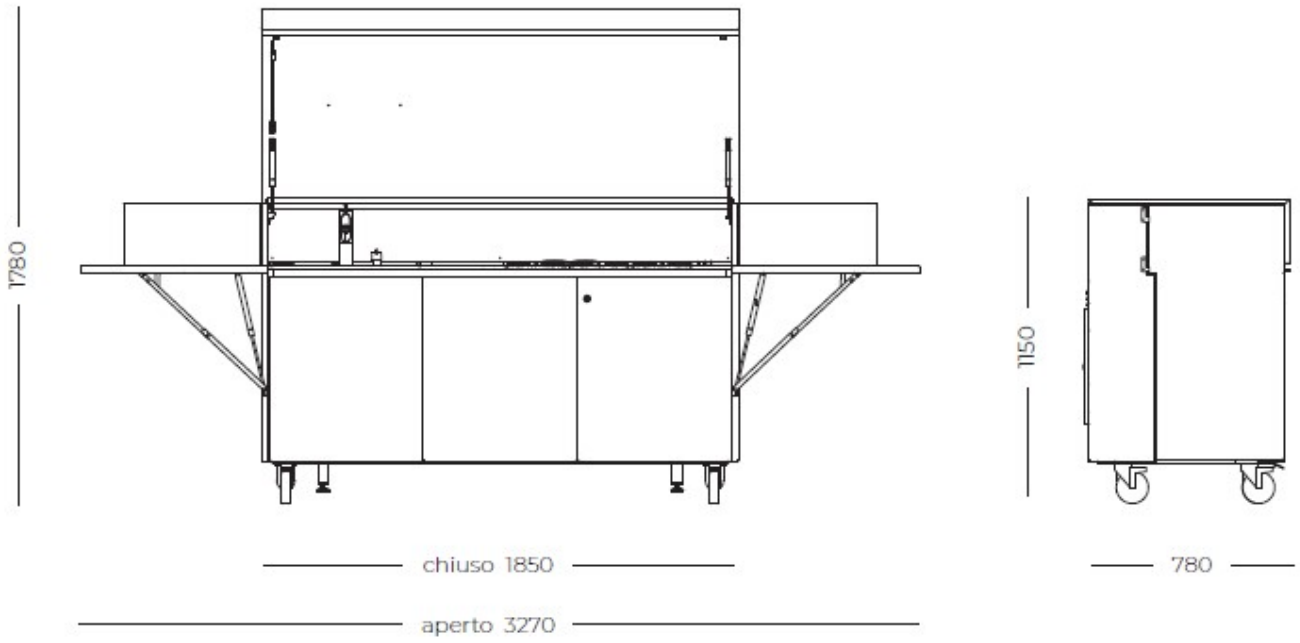
Poids 295 Kg

Structure Couverture avec système de verrouillage anti-fermeture
2 étagères latérales ouvrantes
4 roulettes (2 avec système de verrouillage)
2 pieds réglables pour la pose au sol

Éclairage 3 lumières LED (normales avec capteur crépusculaire/de mouvement) avec batterie rechargeable et connecteur USB

roues	Oui
Produits intégrés Foster	1011 050 - Évier Milano soudé 462 x 400 mm 8459 000 - Mitigeur F2000 avec bec extractible 8530 000 - Distributeur rond 7680 000 - Table de cuisson gaz Milanello 3 feux en ligne pour test gaz méthane + set GPL buses fournies
Canal équipé intégré	Porte-gobelets et porte-assiettes 2 bacs ronds de profondeurs différentes Support de prise rétractable (230V 16A IP66)
Équipement de la porte d'entrée	Réfrigérateur sous comptoir 60l (classe C) Compartment avec étagère en HPL / acier inoxydable Tiroir coulissant à étage différencié avec 4 compartiments
Caractéristiques arrière	Tableau électrique IP66 32A Prise murale monophasée 230V 32A IP66 Raccordement gaz
Caractéristiques arrière	Tableau électrique IP66 32A Prise murale monophasée 230V 32A IP66 Raccordement eau chaude et froide Raccordement gaz
Accessoires fournis	Feuille PVC étanche (650 g/m2)

DESSINS TECHNIQUES



GALERIE



FOURNI



Dispenser Round



Évier Foster Milano



Mitigeur F2000 - Basso

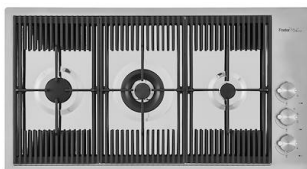


Table de cuisson Milanello

ACCESSOIRES OPTIONNELS



Grille Black



Grille de contact Induction PRO



Panier à vaisselle inox



Planche de découpe en noyer



Planche de découpe en verre



Planche de découpe Twin in HDPE



Poêle à fond plat Induction PRO



Série de pots induction PRO 8pcs.